

QF019HCxxxTFHS1-BR系列电流传感器为工业和汽车应用领域内AC, DC的电流检测提供了可靠, 性价比更高的解决方案。并为原边和副边提供了有效隔离, 同样外壳可以提供从±500A到±900A多种不同电流测量规格。

优势特征

- 应用HALL感应原理的开环型电流传感器
- 单电源5V供电(3.3V请联系工厂)
- 模拟信号输出
- 原边测量电流范围: ±500A~±900A
- 传感器工作温度范围: -40 °C to +125°C
- 输出电压:
-BR: $V_{QV0}=V_{CC}/2$ (随供电电源 V_{CC} 等比例输出), 增益Gain固定不随 V_{CC} 变化
- 良好的精度、线性度以及温漂



产品应用

- EV/HEV电机控制器
- 变频器、逆变器控制
- 功率电源和DC-DC变换器控制

工作原理

开环电流传感器利用安培定律(一根通电直导线周边产生的磁场与导线中的电流成比例), 利用 hall 器件的特性, 通过检测原边电流产生的磁场强度 B 的大小, 从而检测出导线中的电流大小。在磁滞的线性区间内, B 与 I 的比例关系为:

$$B(I_P) = K * I_P \quad (K \text{ 为常数})$$

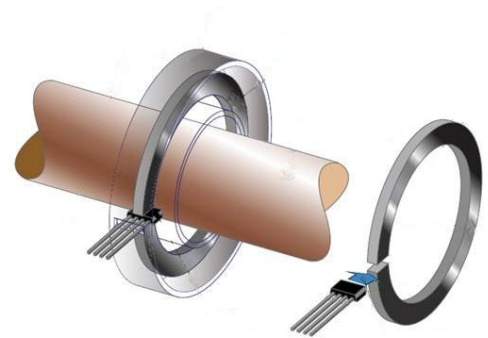
Hall 电压可以表示为:

$$V_H = (R_H/d) * I * K * I_P$$

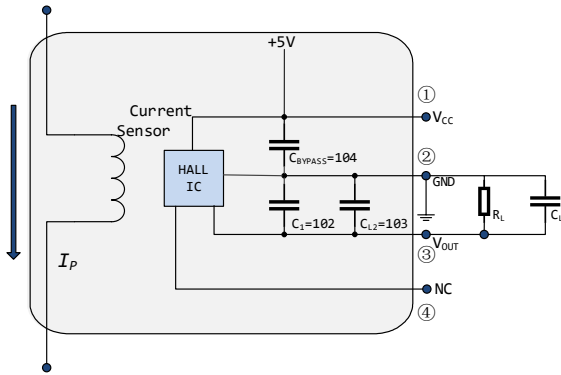
除了 I_P 是变化量, 其余都是常量, 由此:

$$V_H = K_1 * I_P \quad (K_1 \text{ 为常数})$$

特定的Hall芯片通过放大 V_H 从而得到电压来推算出原边电流。



推荐电路



订货信息

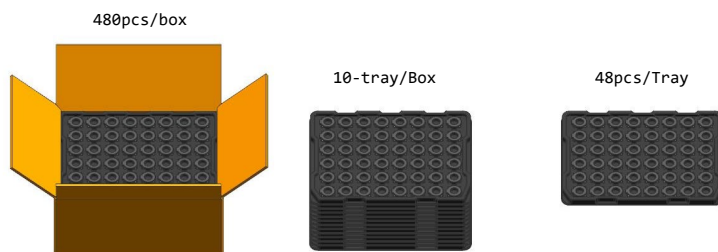
型号	V _{QVO}	原边电流范围 I _P (A)	灵敏度 Sens (Typ.) (mV/A)	MPQ	MOQ
				(PCS)	(PCS)
QF019HC500TFHS1-BR	V _{CC} /2	±500	4.0	480	480
QF019HC600TFHS1-BR	V _{CC} /2	±600	3.33	480	480
QF019HC700TFHS1-BR	V _{CC} /2	±700	2.86	480	480
QF019HC800TFHS1-BR	V _{CC} /2	±800	2.50	480	480
QF019HC900TFHS1-BR	V _{CC} /2	±900	2.22	480	480

命名规则

QF 0 19 HC 900 TFH S1 BR
 ① ② ③ ④ ⑤ ⑥ ⑦ ⑧

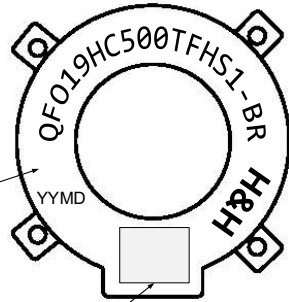
- ① H&H
- ② 过孔为圆孔
- ③ 适合直径19mm的铜棒
- ④ 大电流系列
- ⑤ 满电流量程 I_{PM}=900A
- ⑥ 横向出针
- ⑦ IC类型
- ⑧ BR: 零电流输出特性为双向, QVO随动 (V_{CC}/2)

包装信息



产品打标信息

QF019HC500TFHS1-BR: 产品型号
 YY: 年 最后2位
 M: 月 5代表5月, A代表10月
 D: 日 9代表9号, K代表20号



二维码区域

(500A示例)

最大额定参数

Characteristic	Symbol	Rating	Unit	Condition
最大供电电压	V _{CC}	8	V	编程模式
		5.5		工作模式
最大供电电流	I _{CC}	18	mA	
输出电压	V _{OUT}	0.15 to V _{CC} -0.15	V	V
输出电流	I _{OUT}	±40	mA	mA
工作温度	T _A	-40 to 125	°C	
存储温度	T _S	-40 to 125	°C	
ESD 等级	V _{ESD}	4	KV	
隔离电压	V _{ISO}	2.5	KV	50Hz, 1 min, ISO 16750.2-2006/IEC 60664.1-2007
绝缘电阻	R _{ISO}	>500M	ohm	500V DC ISO 16750.2-2006/IEC 60664.1-2007
爬电距离	d _{CP}	7.6	mm	mm
电气间隙	d _{CI}	7.6	mm	mm

通用电气参数

V_{CC} = 5.0V时的直流工作参数 (除非另有说明), T_A在规定温度范围内。

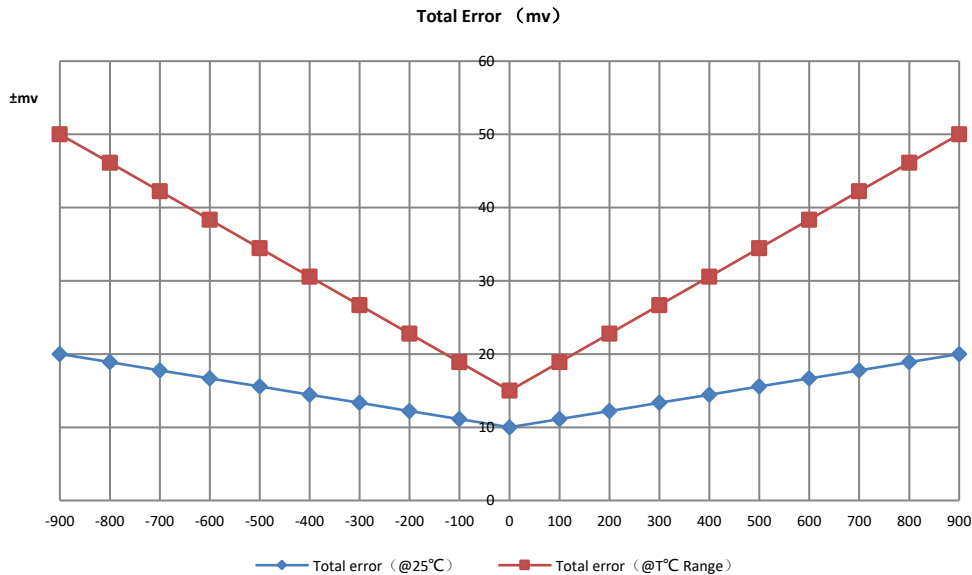
Parameter	Symbol	Condition	Min	Typ.	Max	Unit
供电电压	V _{CC}		4.5	5	5.5	V
供电电流	I _{CC}	R _L ≥ 10KΩ		13	18	mA
上电延迟	T _{PO}	T _A =25°C		80		μs
QVO 随动误差(-R)	E _r		-0.3		0.3	%
零电流输出	V _{QVO}	T _A = 25°C	V _{CC} /2±0.01			V
输出电压范围@I _P		T _A = 25°C, I _P =I _P MAX	0.5		4.5	
负载电阻	R _L	V _{OUT} to V _{CC} or GND	10			KΩ
负载电容	C _L	V _{OUT} TO GND			68	nF
响应时间	t _{RESPONSE}	T _A =25°C, C _L =1nF, I _P step=50% of I _{P+} , 90% 输入 到 90%输出		4		μs
带宽	BW	小信号 -3dB, C _L =1nF, T _A =25°C	120			KHz
输出阻抗	R _{OUT}	T _A = 25°C	-	3	-	Ω

性能参数

$V_{CC} = 5V$ 时的直流工作参数 (除非另有说明), T_A 在规定温度范围内。

Parameter	Symbol	Condition	Min	Typ.	Max	Unit
精度参数						
灵敏度误差	E_{Sens}	@ $T_A=25^{\circ}C$; $V_{CC}=5V$	-1		1	%
零点失调电压	V_{OE}	$I_P=0A$, $T_A=25^{\circ}C$	-3	± 2	3	mV
零点磁失调电压	V_{OM}	$I_P=0A$, $T_A=25^{\circ}C$, after excursion of I_{PM}		3	4	mV
零点失调电压	V_{OFFSET}	$T_A=25^{\circ}C$	± 10			mV
线性度误差	Lin_{ERR}	Of full rang	-1	0.5	1	%
零点全温误差		@-40~125 $^{\circ}C$	-15		15	mV
增益全温误差		@-40~125 $^{\circ}C$	-50		50	mV

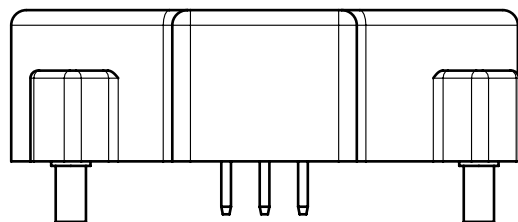
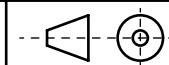
总误差:



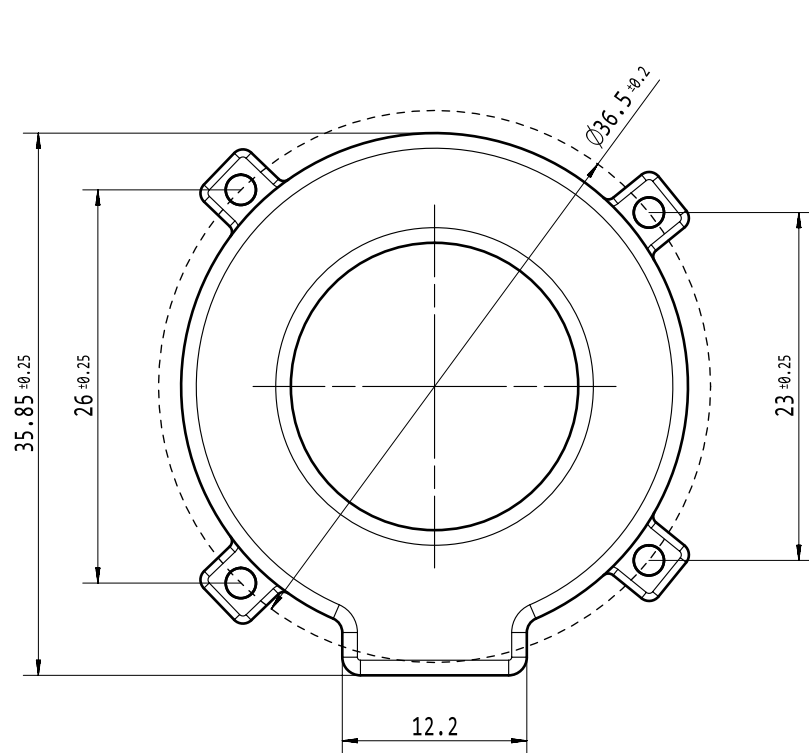
I_P (A)	Total Error Specification			
	$T_A=25^{\circ}C$, $V_{CC}=5V$		$-40^{\circ}C < T_A < 125^{\circ}C$, $V_{CC}=5V$	
900	20mV	1.0 %	50mV	2.5 %
0	10mV	0.5 %	15mV	0.75 %
-900	20mV	1.0 %	50mV	2.5 %

机械特性:

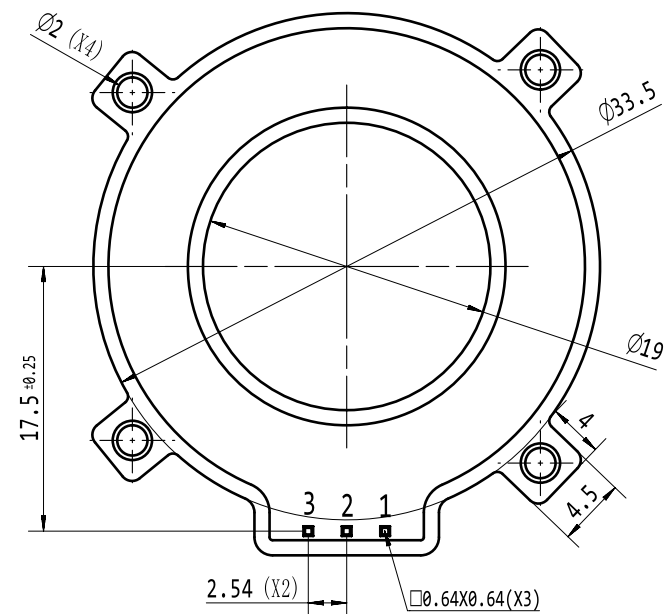
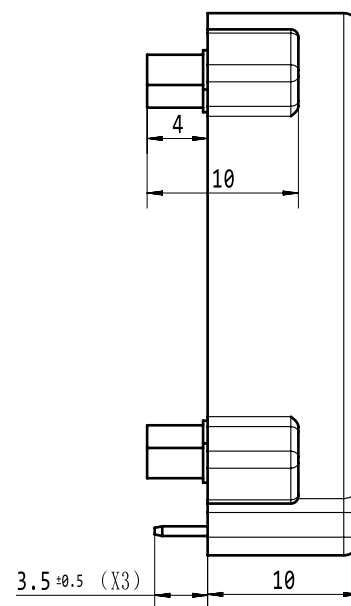
- 外壳材质 PA66+GF30
- 磁芯材质 卷绕硅钢
- 电气输出端涂层 镀锡
- 重量 17g $\pm 5\%$



序号	引脚定义
1	VCC
2	GND
3	VOUT

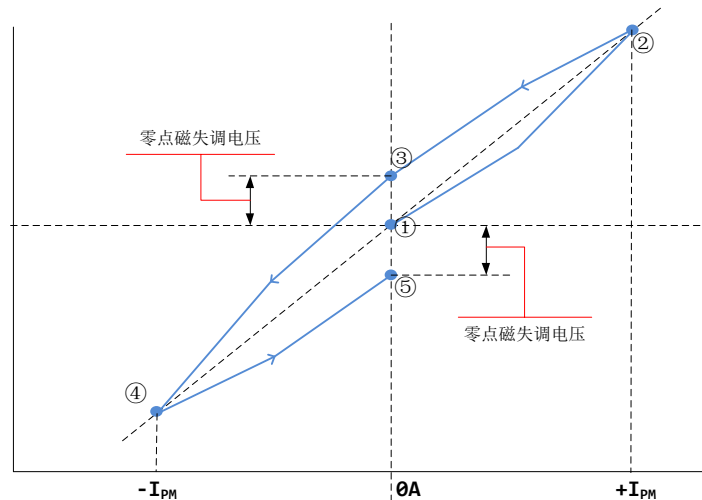


电流方向
←

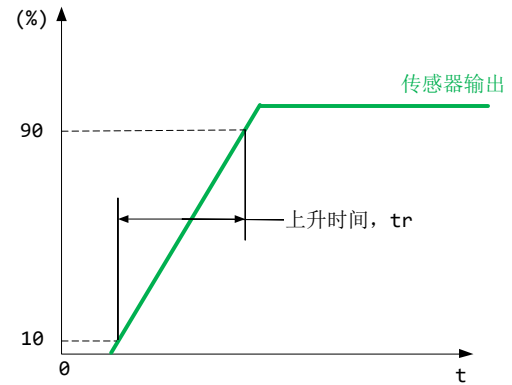
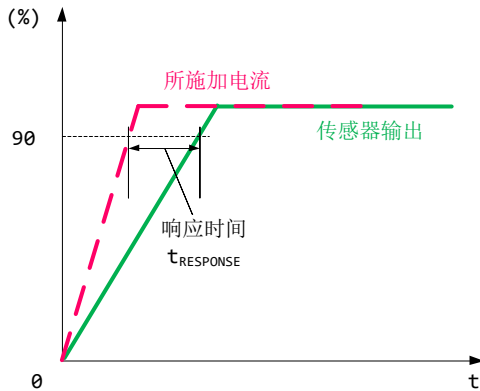


性能参数定义

- **静态输出电压(QVO):** 在无明显磁场 $B = 0$ G 状态下的传感器输出电压 V_{QVO}
-BR: V_{QVO} 与电源电压 V_{CC} 具有恒定的比率; $V_{QVO} = V_{CC}/2$
- **灵敏度Sens(Sensitivity):** Sens是参考输出直线(-BR模式: $V_{OUT} = V_{CC}/2 + 2 \times I_P/I_{P_MAX}$ 的斜率, 指随着电流的变化, 输出的变化, 其与电流的关系是: $Sens = 2/I_{P_MAX}$,
- **零点温漂(Offset with Temperature):** 由于内部部件的公差, 所受应力以及散热因素, 零点在工作环境温度下可能会发生偏移。
- **灵敏度温漂(Sensitivity with temperature):** 由于内部的温度补偿系数的影响, 灵敏度在整个工作温度下会比在常温下的预期值发生变化。
- **零点电失调电压(Electrical Offset Voltage):** 由于HALL元件以及内部的运算放大器本身的放大倍数的噪音引起的误差, 称之为失调电压
- **零点磁失调电压(Magnetic Offset):** 在原边电流由最大值 $I_{P_MAX} \rightarrow 0$ 时, 由于传感器的磁芯材料的磁滞现象引起, 在输出端产生的误差称之为零点磁失调电压



- **零点失调电压(offset voltage):** 零点失调电压是原边电流为零时的输出电压, 理想值为 $V_{QVO} = V_{CC}/2$, 因此, V_{QVO} 与理想值的差异称为总零点失调电压误差。此偏移误差可归因于零点电失调电压 (由于ASIC内部QVO调整的分辨率)、磁偏移、温度漂移和温度引起的磁滞。
- **响应时间 (Response Time):** 传感器的响应时间指的是当所施加电流达到最终的90%与传感器输出到所施加电流的对应值之间的时间间隔
- **上升时间 (rise time):** 传感器的上升时间指的是传感器输出10%与达到最终的90%时的时间间隔



- **零点比率误差(QV0 Ratiometricity error):** 供电电压 V_{CC} 从5V变化到 $4.75 < V_{CC1} < 5.25V$ 时, 传感器零点输出与理论值的偏差, 公式定义如下:

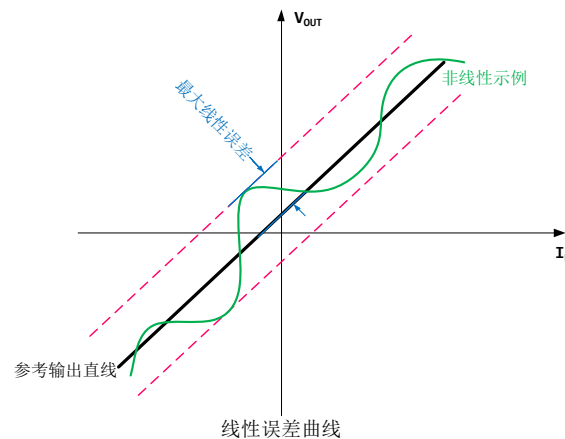
$$E_r = \left(1 - \frac{V_{QV0}(V_{CC1})}{V_{QV0}(5V)}\right) \times 100\%$$

- **线性度误差 (Linearity Error):** 非线性是衡量传感器 IC 在全电流测量范围内的线性程度的指标, 这里采用端基直线作为参比工作直线:

$$Lin_{ERR} = \frac{\Delta L_{max}}{Y_{FS}} \times 100\%$$

其中: Lin_{ERR} – 传感器的端基线性度误差

ΔL_{MAX} – 同一校准点上, 正反行程多次测量的输出信号值算数平均值, 与参比直线上相应点的最大差值的绝对值



注意事项:

1. 错误的接线可能导致传感器损坏。传感器接 5V 电源后, 被测电流从传感器箭头方向穿过, 即可在输出端测得相对应的电压值。
2. -BR 模式: 零点输出电压 $V_{QV0} = V_{CC}/2$, 增益固定为 2V, 输出曲线为: $V_{OUT} = V_{CC}/2 + 2 \times I_P / I_{P_MAX}$, 供电电压变化, 会引起 V_{OUT} 的变化。
例如: V_{CC} 范围 4.75V~5.25V; 对应 0A 下的静态输出电压 V_{QV0} 输出范围为 2.375V~2.625V, 满量程 $V_{OUT}(I_{P_MAX})$ 的输出范围为 4.375V~4.625V

代理商: 锦锋科技 <http://www.szkingfrom.com/>